



ELEMENTI

SNAIDERO
DESIGN



ELEMENTI

SNAIDERO
DESIGN

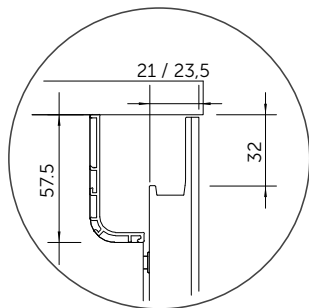
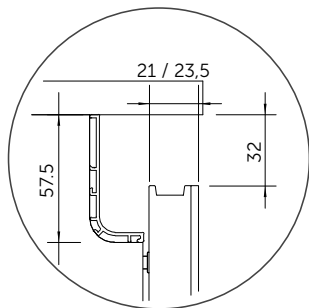
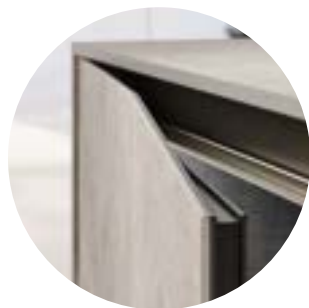


Anta sp.
Door th. / Façade Ép. / Puerta Esp.
21 / 23,5 mm

H. fusto mobili base
H. Base units carcasses / H. Caisson meubles bas / H. Casco muebles bajos
81 cm

Estraibili
Pull-out / Coulissant / Extraible

Antaro
Legrabox
Ta'or



Profilo gola
Channel profile
Profils à gorge
Perfil gola

Colorazioni Fusti

Carcasses colours / Couleurs Caisson / Colores Casco



1W
Bianco Igloo
Igloo White
Blanc IGLOO
Blanco IGLÚ



2R
Grigio Texture
Texture Grey
Gris Texture
Gris Texture



24
Grigio Monolite
Monolith Grey
Gris Monolithe
Gris Monolito



25
Grigio Status
Status Grey
Gris Status
Gris Status

Colore telaio anta

Door frame colour
Couleur du cadre de la porte
Color del marco de la puerta



Nero
Black
Noir
Negro

ELEMENTI Finiture

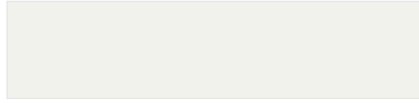
Finishes / Finitions / Acabados

VETRI LUCIDI / TELAIO ALLUMINIO - 21mm

HIGH GLOSS GLASSES / ALUMINUM FRAME 21 mm / VERRES BRILLANTS / CADRE ALUMINIUM 21 mm / VIDRIOS BRILLOS / MARCO ALUMINIO 21 mm

Colonna prezzo / Price column
Colonne prix / Columna precio

15



1V BIANCO ARTICO / ARCTIC WHITE
BLANC ARCTIQUE / BLANCO ÁRTICO

Attenzione: in caso di sostituzioni o completamenti a causa della natura del materiale, leggere differenze di tono/effetto non sono da potersi considerare difetti ma caratteristiche intrinseche del prodotto.

Attention: please note that due to the nature, slight variations in the tone/effect, occurring in case of remedials or additional parts, shall not be viewed as defects but intrinsic peculiarities of product.

Attention: en raison de la nature de la matière, en cas de remplacements ou éléments supplémentaires, des légères variations de tonalité/effet ne sont pas des défauts mais des caractéristiques intrinsèques du produit.

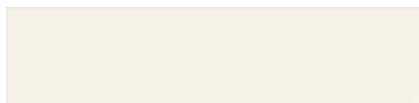
Atención: en caso de reemplazos o pedidos adicionales, debido a la naturaleza del material, las pequeñas deferencias en el tono/efecto no deben considerarse defectos, sino características intrínsecas del producto

VETRI LUCIDI / TELAIO ALLUMINIO - 21mm

HIGH GLOSS GLASSES / ALUMINUM FRAME 21 mm / VERRES BRILLANTS / CADRE ALUMINIUM 21 mm / VIDRIOS BRILLOS / MARCO ALUMINIO 21 mm

Colonna prezzo / Price column
Colonne prix / Columna precio

16



2B GRIGIO PIUMA / FEATHER GREY
GRIS PLUME / GRIS PLUMA



E2 GRIGIO ATLANTICO / ATLANTIC GREY
GRIS ATLANTIQUE / GRIS ATLÁNTICO



F2 GRIGIO GRAFITE / GRAPHITE GREY
GRIS GRAPHITE / GRIS GRAFITO

Attenzione: in caso di sostituzioni o completamenti a causa della natura del materiale, leggere differenze di tono/effetto non sono da potersi considerare difetti ma caratteristiche intrinseche del prodotto.

Attention: please note that due to the nature, slight variations in the tone/effect, occurring in case of remedials or additional parts, shall not be viewed as defects but intrinsic peculiarities of product.

Attention: en raison de la nature de la matière, en cas de remplacements ou éléments supplémentaires, des légères variations de tonalité/effet ne sont pas des défauts mais des caractéristiques intrinsèques du produit.

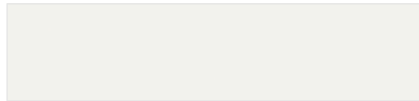
Atención: en caso de reemplazos o pedidos adicionales, debido a la naturaleza del material, las pequeñas deferencias en el tono/efecto no deben considerarse defectos, sino características intrínsecas del producto

VETRI OPACHI / TELAIO ALLUMINIO - 21mm

SATIN GLASSES / ALUMINUM FRAME 21mm / VERRES DÉPOLIS / CADRE ALUMINIUM 21mm / VIDRIOS MATE / MARCO ALUMINIO 21mm

Colonna prezzo / Price column
Colonne prix / Columna precio

16



1V BIANCO ARTICO / ARCTIC WHITE
BLANC ARCTIQUE / BLANCO ÁRTICO



2B GRIGIO PIUMA / FEATHER GREY
GRIS PLUME / GRIS PLUMA



E2 GRIGIO ATLANTICO / ATLANTIC GREY
GRIS ATLANTIQUE / GRIS ATLÁNTICO



F2 GRIGIO GRAFITE / GRAPHITE GREY
GRIS GRAPHITE / GRIS GRAFITO

Attenzione: in caso di sostituzioni o completamenti a causa della natura del materiale, leggere differenze di tono/effetto non sono da potersi considerare difetti ma caratteristiche intrinseche del prodotto.

Attention: please note that due to the nature, slight variations in the tone/effect, occurring in case of remedials or additional parts, shall not be viewed as defects but intrinsic peculiarities of product.

Attention: en raison de la nature de la matière, en cas de remplacements ou éléments supplémentaires, des légères variations de tonalité/effet ne sont pas des défauts mais des caractéristiques intrinsèques du produit.

Atención: en caso de reemplazos o pedidos adicionales, debido a la naturaleza del material, las pequeñas deferencias en el tono/efecto no deben considerarse defectos, sino características intrínsecas del producto

ELEMENTI Finiture

Finishes / Finitions / Acabados

CERAMICHE / TELAIO ALLUMINIO - 23,5mm

CERAMICS / ALUMINIUM FRAME - 23,5mm / CÉRAMIQUES / CADRE ALUMINIUM - 23,5mm / CERÁMICO / MARCO EN ALUMINIO - 23,5mm

Colonna prezzo / Price column
Colonne prix / Columna precio

17



GK **FOKOS ROCCIA** / FOKOS ROCK
FOKOS ROCHER / FOKOS ROCA



DS **CALCE NERO** / CALCE NERO
CALCE NERO / CALCE NERO



DG **CALCE GRIGIO** / CALCE GRIGIO
CALCE GRIGIO / CALCE GRIGIO



D1 **CALCE BIANCO** / CALCE BIANCO
CALCE BIANCO / CALCE BIANCO



DZ **OSSIDO NERO** / OSSIDO NERO
OSSIDO NERO / ÓXIDO NEGRO



9H **NERO GRECO** / GREEK BLACK
NOIR GREC / NEGRO GRIEGO



83 **DIAMOND CREAM** / DIAMOND CREAM
DIAMOND CREAM / DIAMOND CREAM



2T **PIETRA PIASENTINA** / PIASENTINA STONE
PIERRE PIASENTINE / PIEDRA PIASENTINA

Attenzione: in caso di sostituzioni o completamenti a causa della natura del materiale, leggere differenze di tono/effetto non sono da potersi considerare difetti ma caratteristiche intrinseche del prodotto.

Attention: please note that due to the nature, slight variations in the tone/effect, occurring in case of remedials or additional parts, shall not be viewed as defects but intrinsic peculiarities of product.

Attention: en raison de la nature de la matière, en cas de remplacements ou éléments supplémentaires, des légères variations de tonalité/effet ne sont pas des défauts mais des caractéristiques intrinsèques du produit.

Atención: en caso de reemplazos o pedidos adicionales, debido a la naturaleza del material, las pequeñas deferencias en el tono/efecto no deben considerarse defectos, sino características intrínsecas del producto

VETRI INTRECCIATI / TELAIO ALLUMINIO - 22mm

BRAIDED-FINISH GLASS / ALUMINIUM FRAME - 22mm / VERRE TRESSÉ / CADRE ALUMINIUM - 22mm / VIDRIO TRENZADO / MARCO ALUMINIO - 22mm

Colonna prezzo / Price column
Colonne prix / Columna precio

18



HB **BRONZO INTRECCIATO** / BRAIDED-FINISH GLASS BRONZE
BRONZE TRESSÉ / BRONCE TRENZADO



2S **PLATINO INTRECCIATO** / BRAIDED-FINISH GLASS PLATINUM
PLATINE TRESSÉ / PLATINO TRENZADO

Attenzione: in caso di sostituzioni o completamenti a causa della natura del materiale, leggere differenze di tono/effetto non sono da potersi considerare difetti ma caratteristiche intrinseche del prodotto.

Attention: please note that due to the nature, slight variations in the tone/effect, occurring in case of remedials or additional parts, shall not be viewed as defects but intrinsic peculiarities of product.

Attention: en raison de la nature de la matière, en cas de remplacements ou éléments supplémentaires, des légères variations de tonalité/effet ne sont pas des défauts mais des caractéristiques intrinsèques du produit.

Atención: en caso de reemplazos o pedidos adicionales, debido a la naturaleza del material, las pequeñas deferencias en el tono/efecto no deben considerarse defectos, sino características intrínsecas del producto

ELEMENTI Tabella Abbinamenti Finiture

Finishes Matching Table / Tableau de correspondance des finitions / Tabla de combinación de acabados

FINITURE LAMINAM ANTE SP.5+ - 6MM / LAMINAM FINISHES FOR DOORS TH.5+ - 6MM / FINITIONS LAMINAM PORTES ÉP.5+ - 6MM / ACABADOS LAMINAM PUERTAS ESP.5+ - 6MM

DIAMOND CREAM / DIAMOND CREAM / DIAMOND CREAM / DIAMOND CREAM	LACCATO OPACO GRIGIO PIUMA / FEATHER GREY MATT LACQUER / LAQUÉ MAT GRIS PLUME / LACADO MATE GRIS PLUMA
PIETRA PIASENTINA / PIASENTINA STONE / PIERRE PIASENTINE / PIEDRA PIASENTINA	NOBILITATO ARENARIA GRIGIA / ARENARIA GREY MELAMINE / MÉLAMINÉ ARENARIA GRIS / MELAMINA ARENARIA GRIS
FOKOS ROCCIA / FOKOS ROCK / FOKOS ROCHER / FOKOS ROCA	LACCATO OPACO TITANIO / TITANIUM MATT LACQUER / LAQUÉ MAT TITANE / LACADO MATE TITANIO
CALCE GRIGIO / CALCE GRIGIO / CALCE GRIGIO / CALCE GRIGIO	GRIGIO ATLANTICO SATINATO / MATT ATLANTIC GRAY / GRIS ATLANTIQUE MAT / GRIS ATLÁNTICO SATINADO
CALCE BIANCO / CALCE BIANCO / CALCE BIANCO / CALCE BIANCO	GRIGIO PIUMA SATINATO / MATT FEATHER GREY / GRIS PLUME MAT / GRIS PLUMA SATINADO
OSSIDO NERO / OSSIDO NERO / OSSIDO NERO / ÓXIDO NEGRO	LACCATO MICALIZZATO NERO EXTRA / MICALISED LACQUERS EXTRA BLACK / NOIR EXTRA LAQUÉS MICALISÉS / NEGRO EXTRA LACADOS MICALIZADOS
CALCE NERO / CALCE NERO / CALCE NERO / CALCE NERO	LACCATO MICALIZZATO NERO EXTRA / MICALISED LACQUERS EXTRA BLACK / NOIR EXTRA LAQUÉS MICALISÉS / NEGRO EXTRA LACADOS MICALIZADOS
NERO GRECO / GREEK BLACK / NOIR GREC / NEGRO GRIEGO	NOBILITATO RESINA PIOMBO / LEAD RESIN MELAMINE / MÉLAMINÉ RÉSINE PLOMB / MELAMINA RESINA PLOMO

FINITURE VETRO SCILM - 4MM / SCILM GLASS FINISHES - 4MM / FINITIONS VERRE SCILM - 4MM / ACABADOS VIDRIO SCILM - 4MM

BIANCO ARTICO LUCIDO / GLOSSY ARCTIC WHITE / BLANC ARCTIQUE BRILLANT / BLANCO ÁRTICO BRILLANTE	BIANCO ARTICO LUCIDO / GLOSSY ARCTIC WHITE / BLANC ARCTIQUE BRILLANT / BLANCO ÁRTICO BRILLANTE
GRIGIO PIUMA LUCIDO / GLOSSY FEATHER GREY / GRIS PLUME BRILLANT / GRIS PLUMA BRILLANTE	GRIGIO PIUMA LUCIDO / GLOSSY FEATHER GREY / GRIS PLUME BRILLANT / GRIS PLUMA BRILLANTE
GRIGIO ATLANTICO LUCIDO / GLOSSY ATLANTIC GREY / GRIS ATLANTIQUE BRILLANT / GRIS ATLÁNTICO BRILLANTE	GRIGIO ATLANTICO LUCIDO / GLOSSY ATLANTIC GREY / GRIS ATLANTIQUE BRILLANT / GRIS ATLÁNTICO BRILLANTE
GRIGIO GRAFITE LUCIDO / GLOSSY ATLANTIC GREY / GRIS GRAPHITE BRILLANT / GRIS GRAFITO BRILLANTE	GRIGIO GRAFITE LUCIDO / GLOSSY ATLANTIC GREY / GRIS GRAPHITE BRILLANT / GRIS GRAFITO BRILLANTE
BIANCO ARTICO SATINATO / MATT ARCTIC WHITE / BLANC ARCTIQUE MAT / BLANCO ÁRTICO SATINADO	BIANCO ARTICO SATINATO / MATT ARCTIC WHITE / BLANC ARCTIQUE MAT / BLANCO ÁRTICO SATINADO
GRIGIO PIUMA SATINATO / MATT FEATHER GREY / GRIS PLUME MAT / GRIS PLUMA SATINADO	GRIGIO PIUMA SATINATO / MATT FEATHER GREY / GRIS PLUME MAT / GRIS PLUMA SATINADO
GRIGIO ATLANTICO SATINATO / MATT ATLANTIC GRAY / GRIS ATLANTIQUE MAT / GRIS ATLÁNTICO SATINADO	GRIGIO ATLANTICO SATINATO / MATT ATLANTIC GRAY / GRIS ATLANTIQUE MAT / GRIS ATLÁNTICO SATINADO
GRIGIO GRAFITE SATINATO / MATT ATLANTIC GREY / GRIS GRAPHITE MAT / GRIS GRAFITO SATINADO	GRIGIO GRAFITE SATINATO / MATT ATLANTIC GREY / GRIS GRAPHITE MAT / GRIS GRAFITO SATINADO

FINITURE GOLDEN GLASS - 4,5MM / GOLDEN GLASS FINISHES - 4,5MM / FINITIONS GOLDEN GLASS - 4,5MM / ACABADOS GOLDEN GLASS - 4,5MM

BRONZO INTRECCIATO / BRAIDED-FINISH GLASS BRONZE / BRONZE TRESSÉ / BRONCE TRENZADO	METALLIZZATO ORO BRUNITO / METALLISED BURNISHED GOLD / OR BRUNI MÉTALLISÉ / ORO BRUÑIDO METALIZADO
PLATINO INTRECCIATO / BRAIDED-FINISH GLASS PLATINUM / PLATINE TRESSÉ / PLATINO TRENZADO	METALLIZZATO GRIGIO PIOMBO / METALLISED LEAD GRAY / GRIS PLOMB MÉTALLISÉ / GRIS PLOMO METALIZADO

LE FINITURE INDICATE NON RIPRODUCONO LA FINITURA REALE DEL MATERIALE, SONO DEGLI ABBINAMENTI PER SIMILITUDINE PERTANTO NON VERRANNO ACCETTATE EVENTUALI CONTESTAZIONI. DA UTILIZZARE ESCLUSIVAMENTE PER ELEMENTI NON REALIZZABILI PER LIMITI DIMENSIONALI DI LAVORAZIONE DEL MATERIALE.

I MONTANTI ANGOLARI DEI PENSILI DI SERIE VERRANNO FORNITI NELLE FINITURE IN ABBINAMENTO

THE FINISHES INDICATED DO NOT REPRODUCE THE REAL FINISH OF THE MATERIAL, THEY ARE COMBINATIONS FOR SIMILARITY THEREFORE ANY DISPUTES WILL NOT BE ACCEPTED. TO BE USED EXCLUSIVELY FOR ELEMENTS THAT CANNOT BE MANUFACTURED DUE TO DIMENSIONAL LIMITS IN THE PROCESSING OF THE MATERIAL. CORNER POSTS FOR STANDARD WALL UNITS WILL BE SUPPLIED IN A MATCHING FINISH

LES FINITIONS INDIQUÉES NE REPRODUISENT PAS LA FINITION RÉELLE DU MATÉRIAU. CE SONT DES COMBINAISONS PAR SIMILITUDE DONC AUCUNE CONTESTATION NE SERA ACCEPTÉE. À UTILISER EXCLUSIVEMENT POUR LES ÉLÉMENTS QUI NE PEUVENT PAS ÊTRE FABRIQUÉS EN RAISON DES LIMITES DIMENSIONNELLES DANS L'USINAGE DU MATÉRIAU.

LES MONTANTS D'ANGLE DES MEUBLES HAUTS STANDARD SERONT FOURNIS DANS LES FINITIONS CORRESPONDANTES

LOS ACABADOS INDICADOS NO REPRODUCEN EL ACABADO REAL DEL MATERIAL, SON COMBINACIONES POR SEMEJANZA POR LO QUE NO SE ACEPTARAN DISPUTAS. UTILIZAR EXCLUSIVAMENTE PARA ELEMENTOS QUE NO SE PUEDEN FABRICAR POR LIMITACIONES DIMENSIONALES EN EL PROCESAMIENTO DEL MATERIAL.

ELEMENTI Profili gola

Channel profiles / Profils à gorge / Perfil gola

ALLUMINIO ANODIZZATO

ANODIZED ALUMINUM / ALUMINIUM ANODISÉ / ALUMINIO ANODIZADO



HX ACCIAIO / STEEL
ACIER / ACERO



H7 TITANIO / TITANIUM
TITANE / TITANIO



90 NERO / BLACK
NOIR / NEGRO

ALLUMINIO VERNICIATO A POLVERI

POWDER-COATED ALUMINUM / ALUMINIUM LAQUÉ POUVRE / ALUMINIO BARNIZADO CON POLVO



01 BIANCO / WHITE
BLANC / BLANCO



2U GRIGIO POLVERE / POWDER GREY
GRIS POUVRE / GRIS POLVO



2H GRIGIO BISTRÒ / BISTRÒ GREY
GRIS BISTRÒ / GRIS BISTROT

(01 BIANCO abbinabile a anta A1 e 1V BIANCO ARTICO)
(2U GRIGIO POLVERE abbinabile a anta F2 GRIGIO GRAFITE)

(01 WHITE matching A1 and 1V ARCTIC WHITE door)
(2U POWDER GREY matching F2 GRAPHITE GREY door)

(01 BLANC assorti à la porte A1 et 1V BLANC ARCTIQUE)
(2U GRIS POUVRE assorti à porte F2 GRIS GRAPHITE)

(01 BLANCO combinabile con puerta A1 y 1V BLANCO ARTICO)
(2U GRIS POLVO combinabile con puerta F2 GRIS GRAFITO)

